

IZLOŽBA STUDENATA DIZAJNA



VISOKE ŠKOLE
LOGOS CENTAR
MOSTAR



**Izložba studenata Dizajna
Visoke škole "Logos centar" Mostar**

Otvorenje: 19.5.2021.

Nakladnik:

Visoka škola "Logos centar" u Mostaru
Bišće polje b.b., 88000 Mostar
www.logos-centar.com

Uvodna riječ:

prof. VŠ dr. Tarik Humačkić

Za nakladnika:

prof. VŠ dr. Tarik Humačkić

Likovni postav:

prof. VŠ mr. Tomislav Zovko

Grafičko oblikovanje i fotografije:

Bojan Galić

Tisak: Raster Mostar

Naklada: 100 kom.



UVODNA RIJEČ

Prije samog osvrta na izložbu iskreno čestitam Visokoj školi "Logos centar" u Mostaru, njenom vodstvu i čelništvu, odnosno Upravnom odboru i Senatu, koji su podržali inicijativu i ideju menadžmenta i voditelja studijskog programa Dizajna da se otvori Galerija Logos u prostoru Visoke škole "Logos centar" u Mostaru i time se omogući slijed organiziranja izložbi studenata, nastavnika i gostujućih umjetnika, a koristeći respektabilne resurse (prostorne, kadrovske, ambijetalne).

Otvaranjem Galerije Logos studentima studijskog programa Dizajna se omogućava stjecanje novih umjetničkih znanja, iskustava i vještina, pogotovo o suvremenim temama i sukladno tehnološkom napretku u oblasti dizajna.

Prva izložba u Galeriji Logos je izložba studenata Dizajna Visoke škole "Logos centar" u Mostaru i po prvi put predstavlja studente sa smjerova Grafički dizajn, Modni dizajn i Dizajn interijera na jednom mjestu, u jedinstvenom prostoru.

Na izložbi možemo vidjeti studentske radove iz različitih dizajnerskih i umjetničkih disciplina kao što su crteži, slike fotografije, modne ilustracije, modeli odjeće, tlocrti i nacrti prostora, komada namještaja, grafičkih rješenja za plakate, logotipe itd.

Najsuvremenijim sredstvima komunikacije čovjek je danas zahvaćen lavinom pokretnih slika raznog porijekla i sadržaja od strane suvremenih medija i društvenih mreža. Međutim, te slike su prolazne i samo nas kratko dotaknu, a najčešće su banalne, blijede, pretežno bez neke svrhe i redovno ne odišu onom ljepotom koja objavljuje smisao i poziv, a koju mladi čovjek- student, možda i neznajući, traži.

U tom smislu je i ustanovljena jedna ovakva galerija koja će kroz organizirane izložbe omogućiti studentima kao mladim ljudima da prošire svoje vizije o kvaliteti i smislenosti za lijepim i kreativnim.

Na kraju izražavam zadovoljstvo što smo ušli u prostor Galerije Logos koji će nam otvoriti nova promišljanja i vidike.

Direktor
Prof.VŠ dr.sci. Tarik Humačkić



Filip Pehar



Danijela Marić



Ana Prović



Ana Pehar



Josipa Škarica



Marina Prović



Mirza Hadžajlić



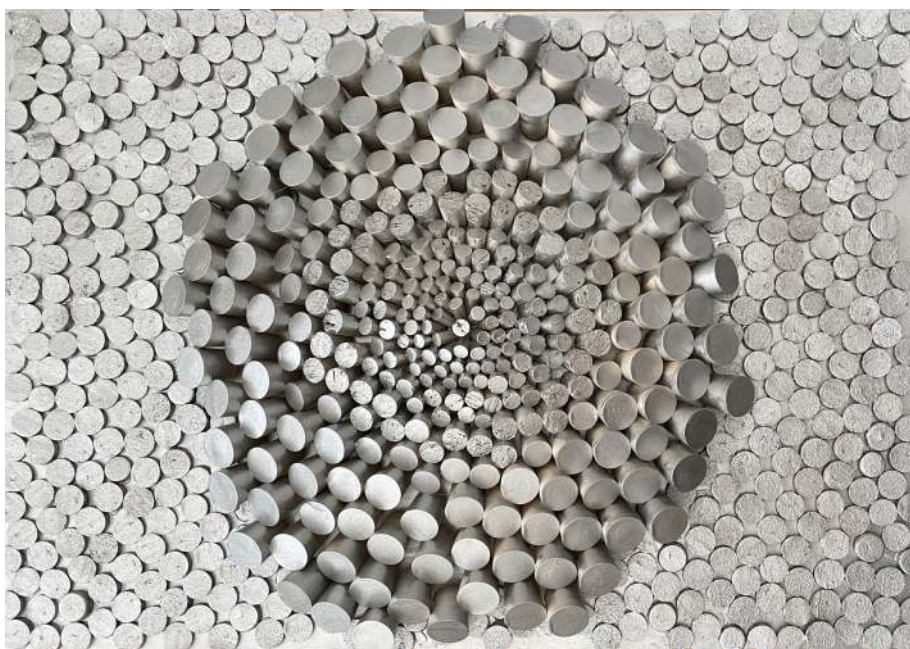
Nikola Ercegović



Petar Bačić



Sandro Jovanović



Ana Prović



Marina Prović

NISI SAM

U REDU
JE TRAZITI
POMOĆ



Katarina Zovko

RIJEČI SU JAKE
BIRAJ IH PAŽLJIVO
ZAUSTAVI STIGMU



Katarina Zovko



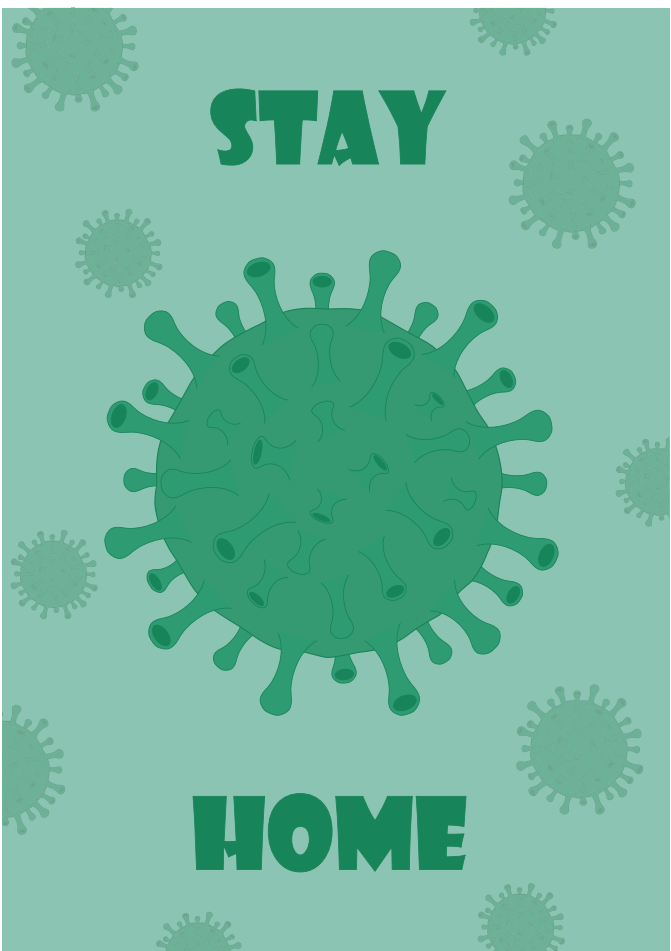
Karlo Marojević



Marija Karlušić



Amina Vila



Ena Čilić



Seagate

FISH RESTAURANT

Milena Maroević



Mirna Perić



Ana Mojaš



Katarina Zovko



Antonela Puljiz



Maja-Marija Rašić



Marija Karlušić



Franjo Stojić



Senka Emrić Marić





Amina Vila



Marija Karlušić

Najveća ljubavna priča svih vremena

Martina Drinovac

RUSKI CARSKI BALET

ROMEO I JULIJA

15 MAJ
2020
petak 20 h



Romeo Samjuel Bišop
Julija Ana Đuric
Koreograf i Redatelj Konstantin Kostjukov
Muzika Sergej Prokofjev

Pečenički trg 1, Novi Sad Srpsko narodno pozorište t.381 21 461 452 redakcija@krsno.org.rs www.krsno.org.rs

Martina Drinovac



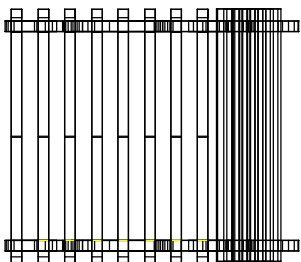
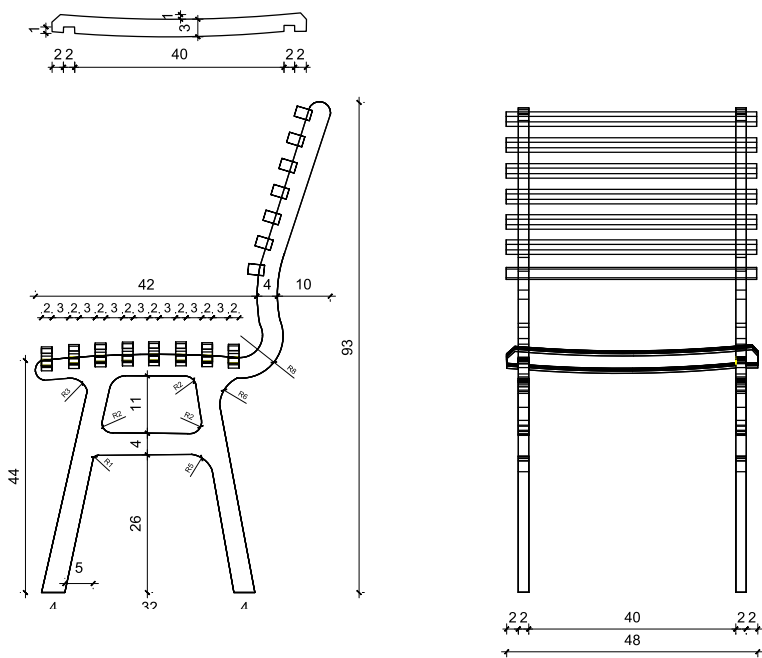
Sandro Jovanović

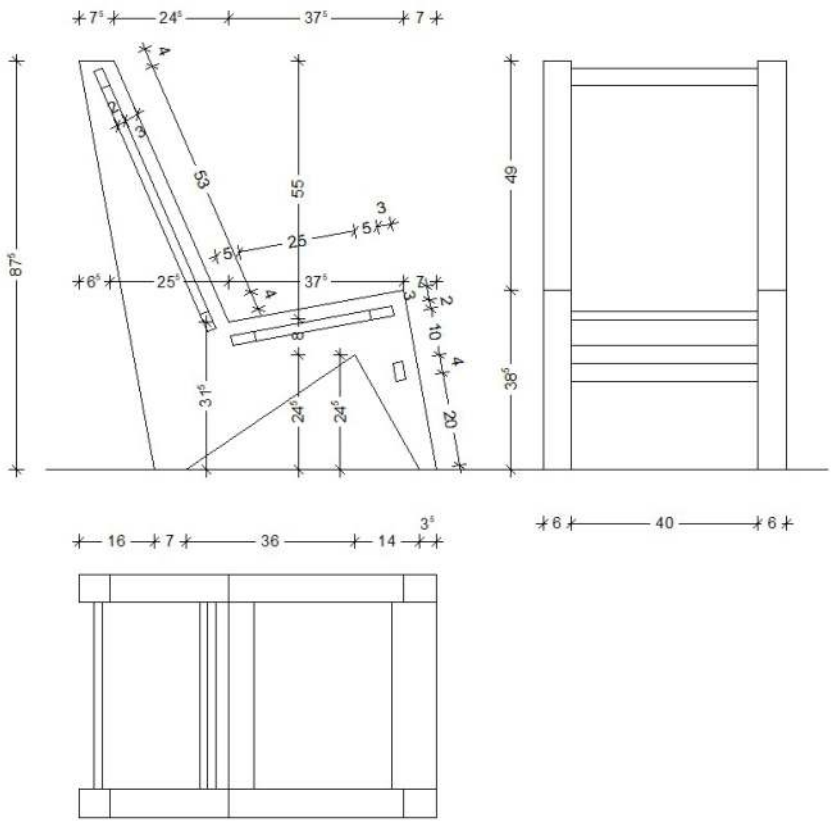


Danijela Marić



Petar Bačić





FOTELJA M 1:10



